

Zöldség szeletelő TrinityPro zöldségszeletelő - 1 sebességes

TERMÉK # _____

MODELL # _____

NÉV # _____

SIS # _____

AIA # _____



602147 (VGSD)

Zöldségszeletelő, 1500
fordulat/perc, 3 tárcsával (2
mm szeletelő, 5 mm
szeletelő, 3 mm reszelő)

Rövid leírás

Termék szám

TrinityPro zöldségszeletelő - 1 sebességes. A kezelő biztonsága érdekében a zöldségszeletelő pengéje leáll, amikor a tolókar felemelkedik. Tartós műanyagból készült. A zöldségfélék közvetlenül a félholdas adagolóba helyezhető kőlcserbe adagolhatók, egy toló a vágókorongokhoz nyomja a zöldségeket, így minimális idő alatt egyenletes vágást biztosít. 2 kis garat a precíz vágáshoz hosszú zöldségeken átm. 55mm vagy 25mm. Ideális reszeléshez, szeleteléshez/hullámos szelethez, julienne-hez és kockázáshoz. 3 tárcsa mellékelve: 2 mm-es és 5 mm-es szeletelő, 3 mm-es reszelő. Egy biztonsági mikrokapcsoló leállítja a pengét, amikor az adagolótartályt kinyitják. A feszültségmentes kioldórendszer megakadályozza a készülék véletlen indítását. Minden élelmiszerral érintkező alkatrész eltávolítható és mosogatógépben mosható. Egységsebességű 1500 ford./perc be/impulzus/ki funkcióval az egyszerű műveletek érdekében. Schuko csatlakozóval.

Fő jellemzők

- A zöldségszeletelő egységgel szeletelhet, reszelhet, morzsolhat, apríthat és burgonyát vághat.
- Folyamatos betöltésű modell.
- Félhold alakú töltőgarattal (1,25 literes űrtartalom) és 2 kis kerek adagoló csúszdával: Ø 25mm és Ø 55mm, hosszú formájú zöldségek precíz szeleteléséhez.
- Egyenletes vágások és maximális teherbírás a szabadalmaztatott tolókarának köszönhetően.
- Nagy kimeneti csúszda a hatékony kidobáshoz. Akár 200 mm-es magas konyhai edények (például GN) is elférnek a kimeneti csúszda alatt.
- Impulzus funkció a gyors és pontos szeleteléshez és reszeléshez.
- Ergonomikus elülső adagoló kar, alkalmas bal- és jobbkezes felhasználók számára.
- [NOT TRANSLATED]
- [NOT TRANSLATED]
- Különböző méretű tárcsák és rácsok kaphatók a szeleteléshez, kockázáshoz, reszeléshez és aprításhoz (átm. 175 mm).
- Az összes étellel érintkező rész szerszámok nélkül szétszerelhető és mosogatógépben tisztítható.
- Lapos és vízálló kezelői panel be/ki kapcsoló gombbal és szakaszos funkcióval.
- Termelékenység : akár 100 adag/ szervíz
- 4 csillagos ErgoCert igazolás az ergonomikus dizájnról és a könnyű használatról.

Konstrukció

- 1 sebesség: 1.500 fordulat/perc.
- Teljesítmény: 500 watt.
- Kompakt dizájn, könnyen mozgatható és tárolható.
- IPX5 (IP55) védettségi szint a sima felületű, érintőgombos, vízálló panelen.
- A KI/BE kapcsoló gomb a készülék hátoldalán található.
- Megbízható, aszinkron ipari motor kefék nélkül. Halk működés, rozsdamentes acél motor tengely.
- Az élelmiszerbiztonság garantált az Európai direktíváknak megfelelően. Élelmiszerekkel kapcsolatba kerülő alkatrészek BPA mentes anyagból készültek.
- A termékbiztonság megfelel az európai irányelveknek és a nemzetközi egészségügyi és biztonsági szabványoknak.

Jóváhagyás

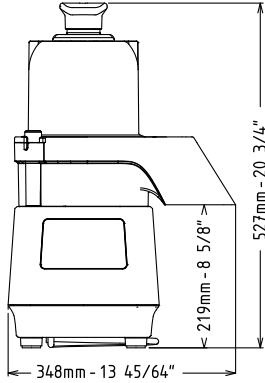
Szállított tartozékok

- 1 3 db-os tárcsa szett TRK1 (2mm szeletelő, 5 mm szeletelő, 3 mm julienne) PNC 650196
- 1 Kidobó tárcsa zöldségszeletelőhöz PNC 650232

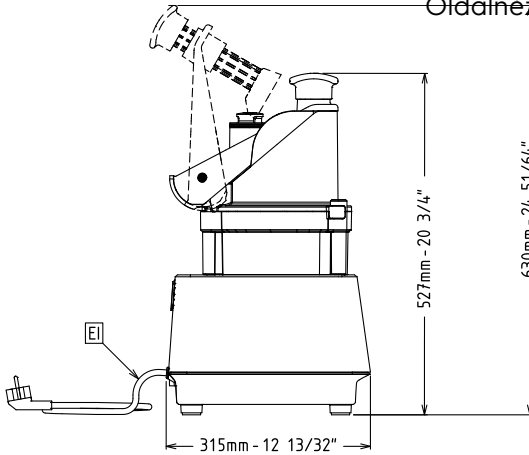
Opcionális tartozékok

- Tisztító szerszám TRS, TRK és TR210 5-8-10 mm-es kockázó rácsához PNC 650110
- 3 db-os tárcsa szett TRK1 (2mm szeletelő, 5 mm szeletelő, 3 mm julienne) PNC 650196
- 6 db-os tárcsa szett (2mm szeletelő, 5 mm szeletelő, 3 mm julienne, 7mm julienne, 10mm szeletelő, 10x10 kockára vágó) PNC 650197
- Rm.acél reszelő tárcsa 2mm (átm. 175mm) PNC 650198
- Rm.acél reszelő tárcsa 3mm (átm. 175mm) PNC 650199
- Rm.acél reszelő tárcsa 4mm (átm. 175mm) PNC 650205
- Rm.acél reszelő tárcsa 7 mm (átm. 175mm) PNC 650207
- Parmezán tárcsa (átm. 175mm) PNC 650208
- Rm.acél aprító tárcsa 2mm (átm. 175mm) PNC 650209
- Rm.acél reszelő tárcsa 4 mm (átm. 175mm) PNC 650210
- Rm.acél reszelő tárcsa 8 mm (átm. 175mm) - hasáburgonya PNC 650211
- Rm.acél szeletelő tárcsa 1 mm (átm. 175mm) PNC 650213
- Rm.acél szeletelő tárcsa 2 mm (átm. 175mm) PNC 650214
- Rm.acél szeletelő tárcsa 3 mm (átm. 175mm) PNC 650215
- Rm.acél szeletelő tárcsa 5 mm (átm. 175mm) PNC 650216
- Rm.acél szeletelő tárcsa 6 mm (átm. 175mm) PNC 650217
- Rm.acél szeletelő tárcsa hullámos pengével 3 mm (átm. 175mm) PNC 650218
- Rm.acél szeletelő tárcsa hullámos pengével 5 mm (átm. 175mm) PNC 650219
- Aluminium szeletelő tárcsa 8 mm (átm. 175mm) PNC 650220
- Aluminium szeletelő tárcsa 10 mm (átm. 175mm) PNC 650221
- Kockára vágó rács 8x8 (átm.175 mm) PNC 650222
- Kockára vágó rács 10x10 (átm.175 mm) PNC 650223
- Kockára vágó rács 8x8 (átm.175 mm) - 8 mm aluminium szeletelő tárcsához PNC 650224
- Kockára vágó rács 10x10 (átm.175 mm) - 10 mm aluminium szeletelő tárcsához PNC 650225
- Kidobó tárcsa zöldségszeletelőhöz PNC 650232
- Rm.acél szeletelő tárcsa 4 mm (átm. 175mm) PNC 650237
- - NOT TRANSLATED - PNC 653632

Előlnézet

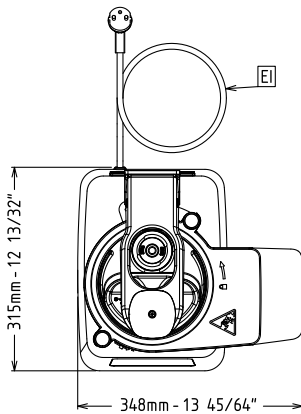


Oldalnézet



EI = Elektromos csatlakozás

Felülnézet



Elektromos

Tápfeszültség:

602147 (VGSD)

220-240 V/1N ph/50 Hz

Felvett teljesítmény:

0.5 kW

Összes Watt:

0.5 kW

Kapacitás:

Teljesítmény (max.):

150 kg\hour

Technikai információ:

Külső méretek, szélesség:

348 mm

Külső méretek, mélység:

315 mm

Külső méretek, magasság:

527 mm

Szállítási súly:

17.4 kg